

## Elektrisk installasjon BORA Basic

Installasjonen må tilsluttes av en autorisert elektriker. Sikkerheten er kun garantert dersom enheten er installert på riktig måte.



Fare for elektrisk støt!

Enheden må tilsluttes det elektriske nettverket med en permanent tilslutning. Enheden må installeres med en godkjent tilslutningskabel.



Fare for elektrisk støt!

Enheden må ikke installeres til en varm koketopp. Pass på at kablen ikke er ødelagt.

Tilslutning:	Sikring:
3N-fas tilslutning	3 x 16 A
3-fas tilslutning	3 x 20 A
1-fas tilslutning	1 x 32 A (25 A dersom ikke alle koketopper benyttes på maks samtidig)

For en- eller to fas tilslutning, installer en BKAS tilslutningsklips (inkludert i leveransen).

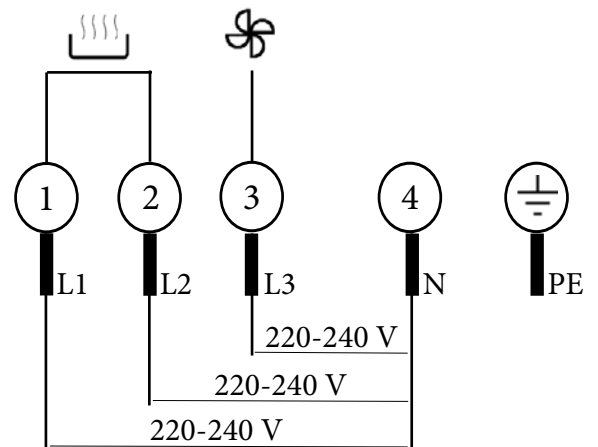
**Total effekt:**

**Total effekt på enheten: 7,6 kW.**

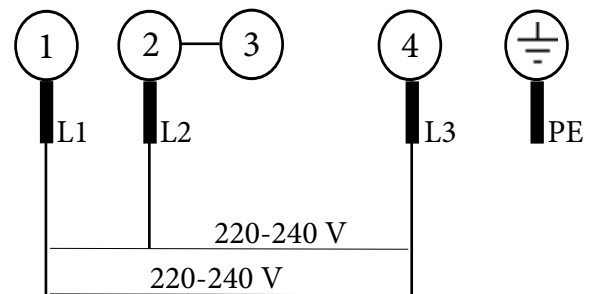
**Spenning: AC 220-240 V / 50 Hz.**

**NB! Basic enheten leveres uten kabel!**

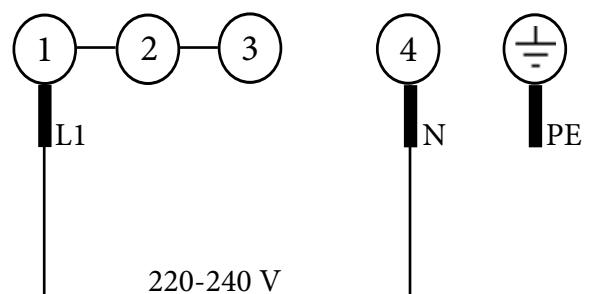
3 fas tilslutning (N) 400V



3 fas tilslutning IT 230V



1 fas tilslutning IT 230V



**Husk lask!**