

KWC GASTRO tappearmatur

Togreps blandebatteri for storkjøkken, for veggmontasje. Undermontert tut.

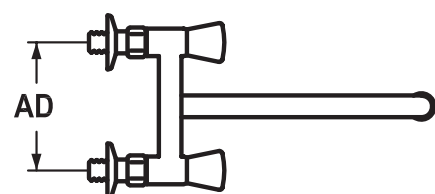
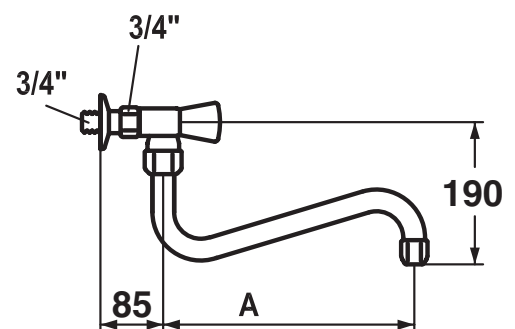
Modeller:

- K.24.42.11 A300
- K.24.42.14 A450

Tekniske data

- Arbeidstrykk 0,3-5 bar
- Vanntemperatur maksimalt 80° C
- Vannmengde v/3 bar - 105 l/min
- Ventilseier i rustfritt stål
- Senteravstand 153 mm
- Anslutning 3/4" RG

Kan også leveres med leddet tut, lengde 750 eller 900 mm.



K.24.42.11	AD= 153	A= 300	B= 83
K.24.42.12	AD= 153	A= 300	B= 203
K.24.42.15	AD= 153	A= 450	B= 83
K.24.42.15	AD= 153	A= 450	B= 203