

KWC **KIO** kjøkkenbatteri

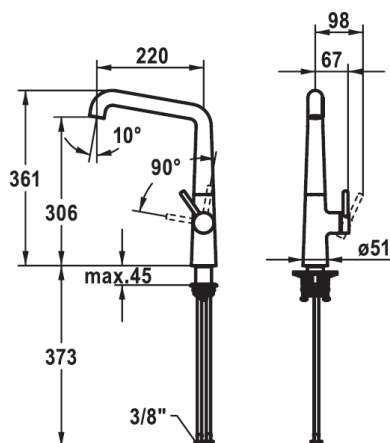
Varianter:

10.481.012.127 – børstet stål

10.481.012.000 – krom utførelse

10.481.012.176 – matt sort

Med sin koniske armaturkropp og skulpturelle design er KWC KIO fremtidsrettet og med intelligent funksjonalitet. KWC KIO leveres med betjening på den klassiske måten (hendel) eller med digital styring. Leveres i utførelsene; børstet stål, krom eller matt sort



Tekniske data

Anbefalt arbeidstrykk:	0,3 – 6,0 bar
Vanntemperatur:	Maks 80°C
Svingbar tut:	150° (kan justeres til 360°)
Hulldiameter i benk:	Ø35 mm
Anslutning:	Fleksible PEX-rør 3/8 rørgjenger
Tutlengde:	220 mm
Innmat:	Keramisk innsats
Hendel:	Kun høyre side
Minimumavstand fra senter hull til vegg:	Min. 26 mm

Kan bestilles separat: Z.538.320 – svingbar tutbegrensning til 120°.

