

BORA Professional 3.0 All Black benkventilator

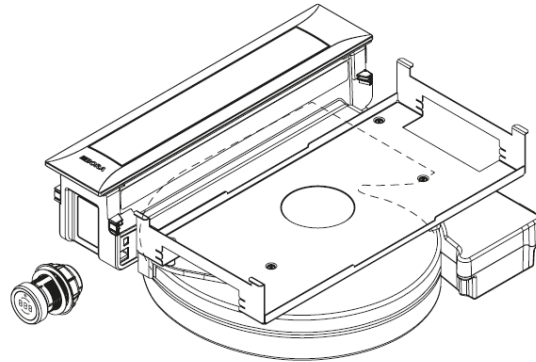
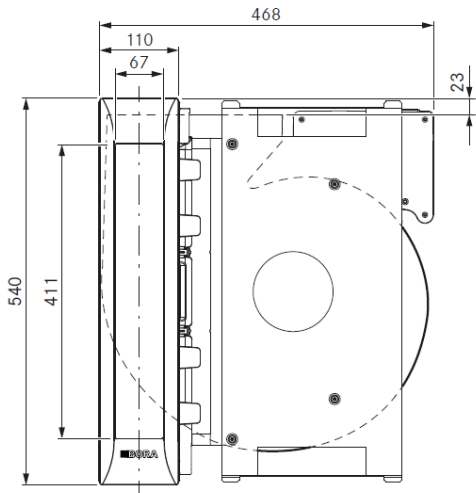
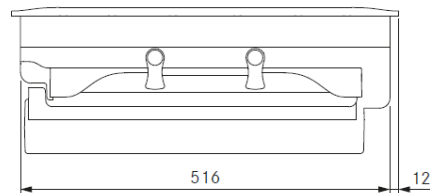
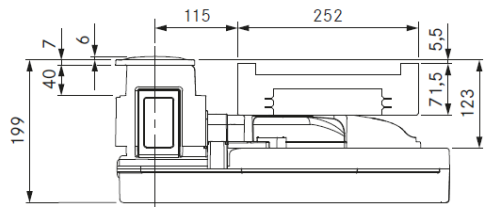
Produktnummer: PKAS3AB

BORA Professionals 3.0 ventilator PKAS3AB er en enhet med ventilator, betjeningsbryter, tilpassete rør, motor og støtte for installasjonen. All damp og fett blir trukket hurtig ned og skaper et rent og godt innemiljø. Enheten bygger kun 19,9 cm under benk, og har alt integrert i pakken for enkel planlegging. Skapbredde må være minimum 900 mm, med dybde på minimum 700 mm. Ventilator passer mellom 2 av Boras koketopper (evt større løsninger) og blir betjent med sorte brytere i frontpanelet. Fettfilteret kan enkelt demonteres og vaskes i oppvaskmaskin. Dekselet åpnes og lukkes automatisk når ventilatoren skrus på/av.



Tekniske data

Muligheter:	Passer til alle BORA Professional 3.0 koketopper
Montering:	Nedfelt eller planlimt
Materiale:	DLC (Diamond-like-Carbon) belegg
Spenning:	220-240V
Frekvens:	50/60 Hz
Maks strømforbruk (koblingsboks):	550 W
Størrelse Bredde: Dybde: Høyde:	468 mm 540 mm 199 mm
Total vekt:	12,5 kg
Regulering:	1-9 + P
Ventilasjonsrør:	Bora Ecotube
Lengde på strømkabel:	2 meter
Energiklasse:	A+
Luftstrøm maksimalt nivå:	689,8 m3/t
Støynivå: (Sound Power level)	Nivå 1: 47,6 dB Nivå 9: 68,4 dB Power: 69,9 dB
Støynivå: (Sound Pressure level)	Nivå 1: 34,9 dB Nivå 9: 55,7 dB Power: 57,2 dB



Med i leveransen:

- Installasjons- og brukerveiledning
- Komplette ventilatorsystem med integrert vifte PKAS3
- Høydejusteringsplater
- Festemateriale til ventilator
- Sort og rustfritt betjeningsbryter
- Fettfilter i rustfritt stål
- Oppsamlingsbeholder
- Deksel
- Kabler
- Kontrollboks
- Strømkabel

Planlegging:

- Kan kombineres med alle BORA Professional 3.0 koketopper
- Med «Home in» og «Home out» funksjonen kan man koble systemet elektrisk opp mot eksterne bryterkontakter
- Minimum benkeplatedybde på 700 mm
- Minimum bredde på 900 mm
- Kan planlimes eller felles ned
- Skuffer under enheten bør kunne tas ut med tanke på rengjøring og service
- Skal benytte Boras Ecotube ventilasjonsrør for garantert effekt
- Kan benyttes med kullfilter eller ventilasjonsrør ut på vegg
- Ved lange rørstrekk kan hjelpemotor benyttes