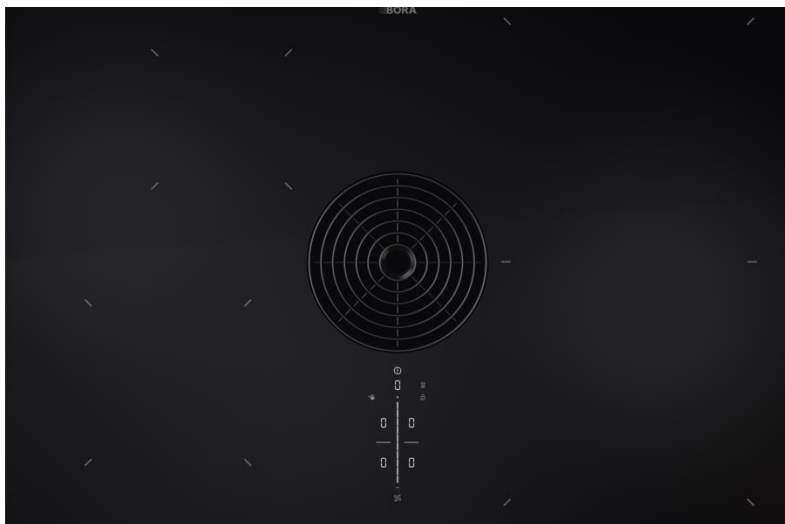


BORA M Pure med induksjonstopper – for utluft

Produktnummer: PURMA

Benkventilator for utluft. BORA M Pure S passer inn i et 80 cm bredt skap med 60 cm dybde. Ned bygger enheten kun 19,9 cm noe som sikrer maksimal plassutnyttelse. BORA M Pure har 2 stk induksjonssoner på den venstre side, og 2 stk fleksible induksjonssoner på høyre side med avtrekk i midten. Betjeningen er sentrert i midten under ventilatoren noe som gir stor og god kokeplass på den ene siden. Betjeningen utføres med en sliding-funksjon og viften har 9 effektnivåer + boost level. Ventilatorristen kan løftes opp og man kommer da til et fettfilter i rustfritt stål som enkelt kan tas ut. Begge enhetene kan vaskes i oppvaskmaskin. Leveres med kabel og støpsel tilpasset 25A sikring løst i pakken. BORA Ecotube ventilasjonsrør skal benyttes for maks effekt.



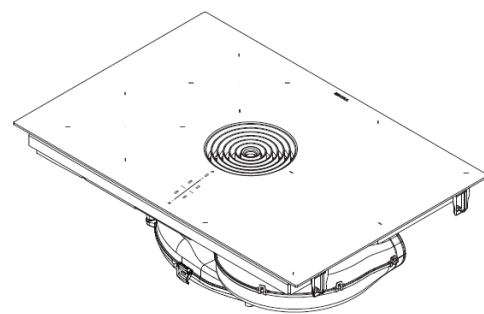
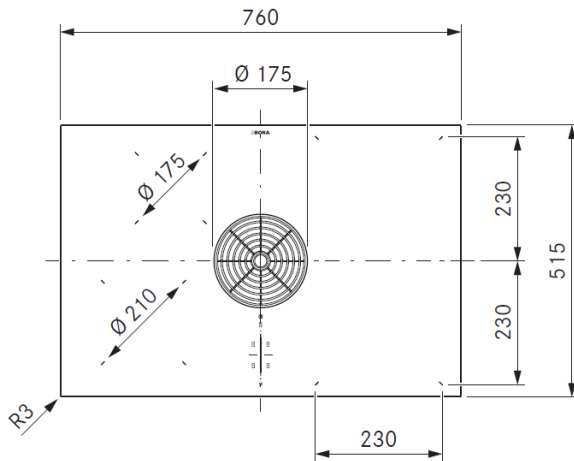
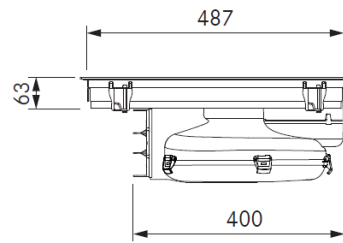
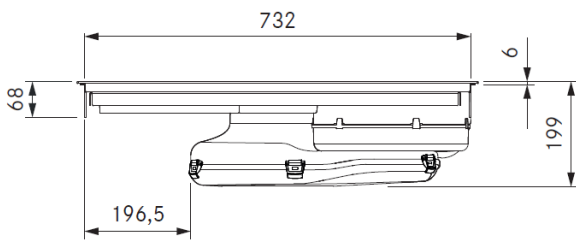
Tekniske data

Spenning:	380-415 V, 3N/ 220-240V
Frekvens:	50 / 60Hz
Maksimalt strømforbruk:	7600 W
Sikring	1x 25A / 1x 32A
Størrelse (bredde x dybde x høyde):	760x515x199 mm
Størrelse kokesone høyre foran:	230x230 mm
Størrelse kokesone høyre bak:	230x230 mm
Størrelse kokesone venstre foran:	Ø 210 mm
Størrelse kokesone venstre bak:	Ø 175 mm
Koketoppmateriale:	Glass keramisk
Effekter:	
Kokesone høyre foran/bak:	2100 W
Boost funksjon:	3000 W
Kokesoner venstre foran:	2300 W
Boost funksjon:	3000 W
Kokesoner venstre bak:	1400 W
Boost funksjon:	2100 W
Regulering:	1-9, P
Ventilasjonsrør	Bora Ecotube
Fettfilterklasse:	A (97,8%)
Energiklasse:	A+
Maksimalt volum:	625,7 m3/t (P)
Støynivå: (Sound Power level)	Nivå 1: 40,9 dB Nivå 9: 66,1 dB Power: 68,4 dB
Støynivå: (Sound Pressure level)	Nivå 1: 28,3 dB Nivå 9: 53,5 dB Power: 55,8 dB
Vekt:	Ca 20 kg

Tilleggsutstyr

Ventilasjonsrister i fargene: blå, grønn, rød, gul, oransje, rose gull, messing, aluminium
KWGPFI – Grillpanne
UDB25- Tape
USL515- Siderammer rustfritt stål
USL515AB- Siderammer all black
BKR 760- Ramme i rustfritt stål

Måltegninger:



Utskjæringsmål planliming:

