

## BORA QVAC – rustfritt stål

### Produktnummer: QVACSS

Kraftig vakuumeringsmaskin som monteres i benkeplaten. Trekker luft ut av medfølgende vakuumposer eller vakuumbokser noe som gjør at holdbarhet på matvarer eller væske blir mye bedre. Qvac kan har også en marineringsfunksjon og mulighet for å vakuumere flasker med de medfølgende trykkorkene Det er 3 stk forskjellige vakuumfunksjoner; vakuumering av poser/bokser, vakuumering av flasker, og marineringsfunksjon



### Produktbeskrivelse:

- Enkel installering
- Ultra rask marinering
- Lengre holdbarhet på all væske/mat
- Pop-up enhet med automatisk av/på funksjon
- Uttrekkbar vakuumslange (400 mm)
- 3 forskjellige vakuumpogram

### Produkt og installasjonsinstruksjoner:

- Standard installasjon er med tilkoblingene vendt forover
- Installasjonshuset under benken må være tilgjengelig for vedlikehold
- For tynnere benkeplater, må det monteres en tilleggskonstruksjon
- For planliming må benkeplaten være minst 10 mm tykk

### Tekniske data

Spenning:	100-240 V
Frekvens:	50 / 60Hz
Maksimalt strømforbruk:	24 W
Lengde strømkabel:	2 meter
Størrelse: (bredde x dybde x høyde)	239x124x142 mm
Overflatemateriale:	Rustfritt stål
Vakuumeringsstyrke:	≈ 10 l/min
Maksimalt vakuumtrykk:	-90 kPa
Lengde uttrekkslange	400 mm

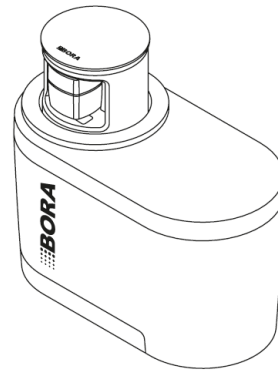
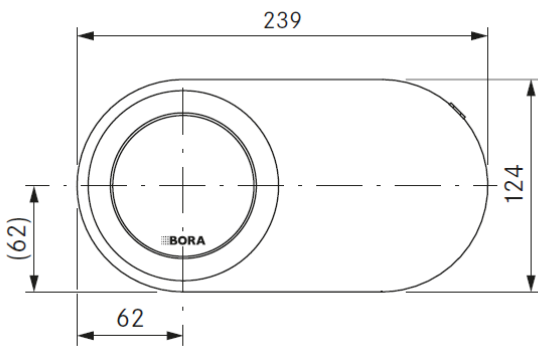
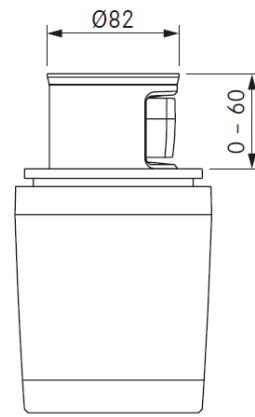
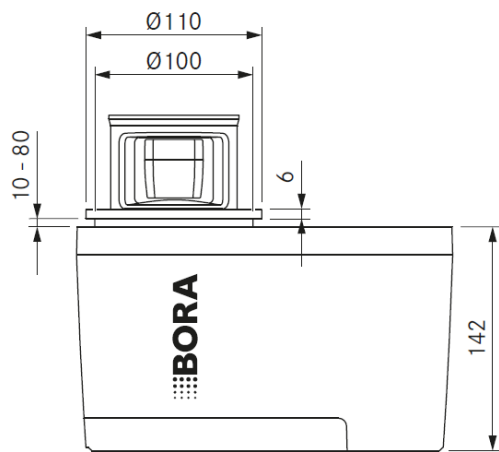
### Med i leveransen

1 stk QVAC innbyggingsenhet
1 stk vakuumboks - 1 liter
1 stk vakuumboks - 2 liter
1 stk marineringsring
2 stk vakuumkorker
5 stk vakuumposer 0,6 liter
5 stk vakuumposer 1,5 liter
5 stk vakuumposer 2,1 liter
15 stk merkelapper til vakuumposer
1 stk strømkabel (2 meter)
Monterings- og bruksanvisning

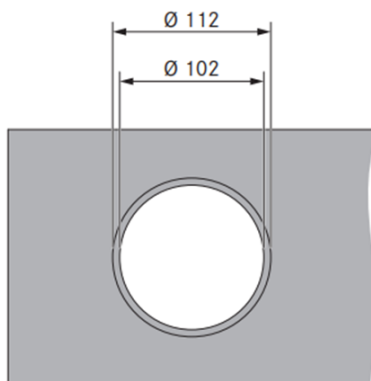
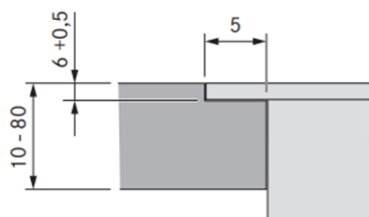
### Tilleggsutstyr

2 stk vakuumbokser – 1 liter (QVACVB01)
2 stk vakuumbokser – 2 liter (QVACVB02)
2 stk vakuumkorker (QVACVV)
1 stk marineringsring (QVACMR)
15 stk vakuumposer 0,6 liter (QVACVBE1)
15 stk vakuumposer 1,5 liter (QVACVBE2)
15 stk vakuumposer 2,1 liter (QVACVBE3)
Vakuumpose sett 15 stk (5x0,6 l, 5x1,5 l, 5x2,1 l) (QVACBES)

**Måltegninger:**



**Utskjæringsmål planliming:**



**Utskjæringsmål toppmontert:**

